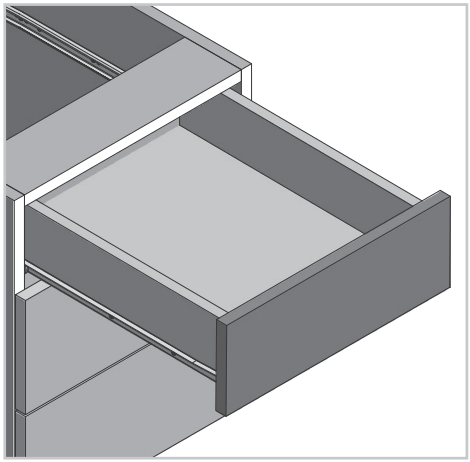


Prowadnica rolkowa SP Euro slides SP Роликовая направляющая SP



ZASTOSOWANIE / APPLICATION / ПРИМЕНЕНИЕ



PARAMETRY / CHARACTERISTICS / ХАРАКТЕРИСТИКИ

PARTIAL

25 KG

NL
250-600

STEEL

POWDER PAINTED

WHITE

CERTIFICATE
60.000

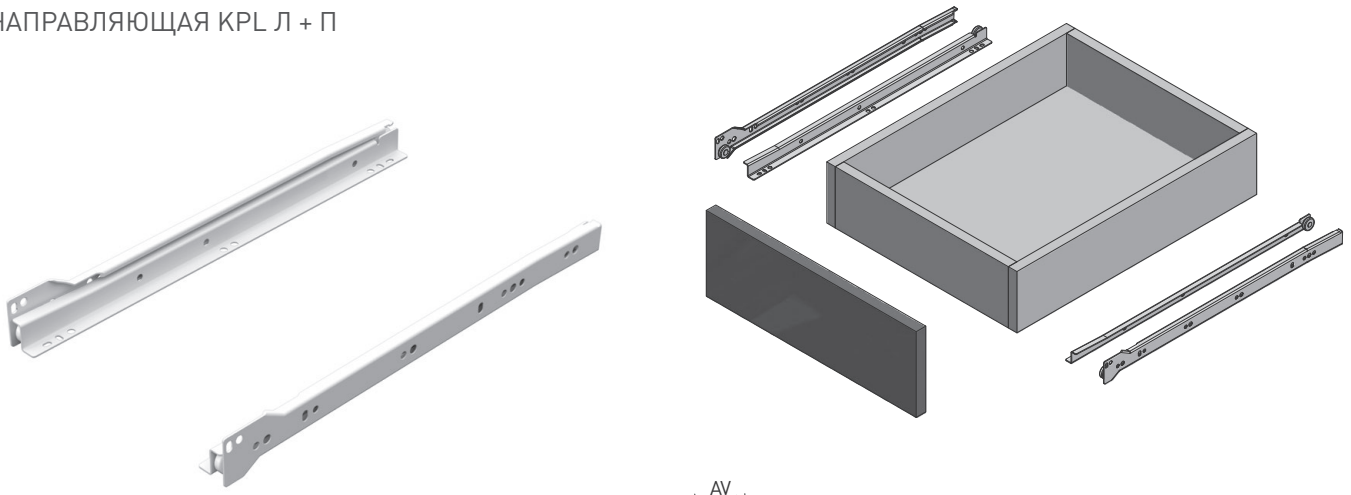
3D

PAKOWANIE / PACKING / УПАКОВКА

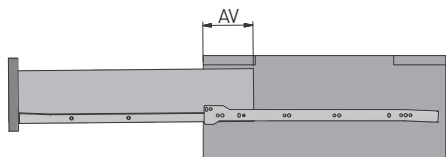


INFORMACJE DODATKOWE / ADDITIONAL INFORMATION / ДОПОЛНИТЕЛЬНАЯ ИНФОРМАЦИЯ

PROWADNICA KPL L + P
 DRAWER SLIDE SET L + R
 НАПРАВЛЯЮЩАЯ KPL Л + П



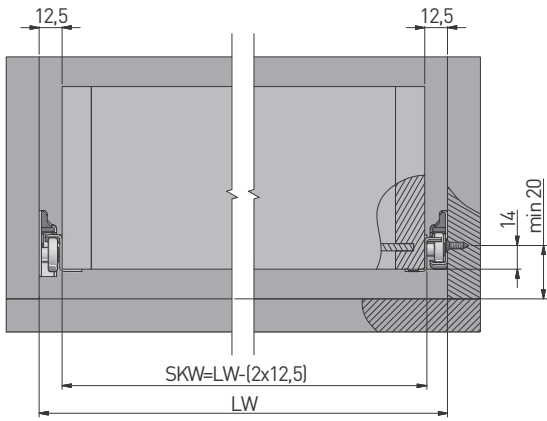
NL mm		AV mm
250	PR-SP-250-10	85
300	PR-SP-300-10	85
350	PR-SP-350-10	85
400	PR-SP-400-10	95
450	PR-SP-450-10	95
500	PR-SP-500-10	95
550	PR-SP-550-10	115
600	PR-SP-600-10	115



NL = długość nominalna prowadnicy
 nominal slide length
 номинальная длина направляющей

AV = strata wysuwu
 extension loss
 потеря выдвижения

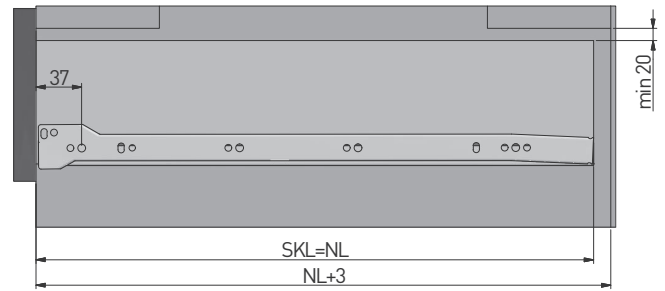
szerokość szuflady / drawer width /
ширина ящика



LW = wewnętrzna szerokość szafki
inner cabinet width
внутренняя ширина корпуса

SKW = szerokość szuflady
drawer width
ширина ящика

szuflada standardowa / standard drawer /
стандартный ящик



SKL = głębokość szuflady
drawer depth
глубина ящика

NL = długość nominalna prowadnicy
nominal slide length
номинальная длина направляющей

rozstaw otworów montażowych
mounting dimensions
монтажные отверстия

